

# Leaf



**STIMEX**



**RETE**  
**MESH**



**ERGONOMICA**  
Le forme particolarmente curate e studiate in fase di progettazione, unite ai dispositivi di regolazione, rendono Leaf ergonomica e semplice nell'uso.

**ERGONOMIC**  
*The features of the chair as well as its control devices make the model Leaf ergonomic and easy to use.*



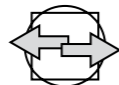
**TRASPIRANTE**  
La camera d'aria creata tra struttura schienale e rivestimento in rete, permette una perfetta traspirabilità.

**BREATHABLE**  
*The air pocket between the back structure and the mesh upholstery allows a perfect transpiration.*



**SUPPORTO LOMBARE AUTOREGOLANTE**  
Il supporto lombare regolabile in altezza, grazie ad un sistema dinamico di molle, si regola anche in profondità adattando Leaf alle esigenze di sostegno del suo utilizzatore.

**SPRING LUMBAR SUPPORT**  
*The lumbar support adjustable in height is also automatically adjustable in depth thanks to a dynamic system of springs, allowing the chair to meet the user's needs.*



**SEDILE AUTOREGOLANTE**  
Per la più totale libertà nei movimenti, il sedile di Leaf si può regolare in profondità in più posizioni, oppure, selezionando la seconda posizione del pulsante il sedile è libero di seguire il naturale movimento di chi usa Leaf.

**FREEDOM SEAT**  
*Keeping the push bottom in an open position, a free floating of the seat can be obtained allowing a constant adapting to the user's body motions; otherwise it is possible to lock it in the desired position.*



**TESSUTO**  
**FABRIC**



**ERGONOMICA**  
Le forme particolarmente curate e studiate in fase di progettazione, unite ai dispositivi di regolazione, rendono Leaf ergonomica e semplice nell'uso.

**ERGONOMIC**  
*The features of the chair as well as its control devices make the model Leaf ergonomic and easy to use.*



**AEROERGONOMICA**  
Il tessuto nello schienale è abbinato ad una membrana di elastomero espanso elastico (ignifugo Classe 1), la combinazione con la camera d'aria sottostante permette un comfort unico.

**AEROERGONOMIC**  
*The back's fabric upholstery, combined with a membrane made of elastic elastomer expanded (fire retardant Class 1), thanks to the air pocket in the back, allows a unique confort.*



**SUPPORTO LOMBARE AUTOREGOLANTE**  
Il supporto lombare regolabile in altezza, grazie ad un sistema dinamico di molle, si regola anche in profondità adattando Leaf alle esigenze di sostegno del suo utilizzatore.

**SPRING LUMBAR SUPPORT**  
*The lumbar support adjustable in height is also automatically adjustable in depth thanks to a dynamic system of springs, allowing the chair to meet the user's needs.*



**SEDILE AUTOREGOLANTE**  
Per la più totale libertà nei movimenti, il sedile di Leaf si può regolare in profondità in più posizioni, oppure, selezionando la seconda posizione del pulsante il sedile è libero di seguire il naturale movimento di chi usa Leaf.

**FREEDOM SEAT**  
*Keeping the push bottom in an open position, a free floating of the seat can be obtained allowing a constant adapting to the user's body motions; otherwise it is possible to lock it in the desired position.*



- Comfort allo stato puro
- *Full Comfort*
  
- Abbatte lo stress
- *Reduce Stress*
  
- Migliora la tua giornata
- *Improve your daytime*

- Esclusività in continua evoluzione
- *Ever-growing exclusivity*



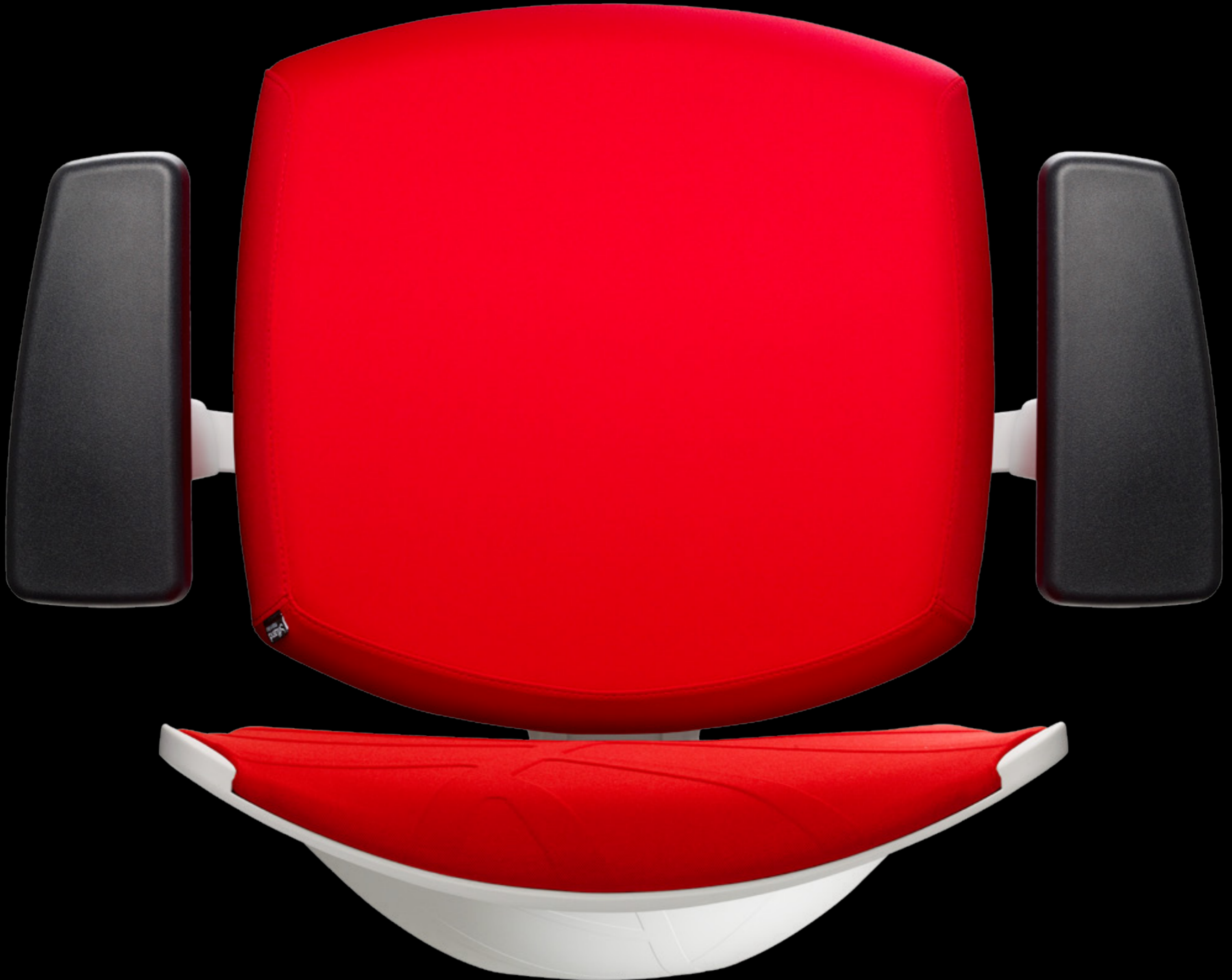
Leaf





Leaf























Leaf  
on demand



Leaf  
suggestions





**Materie prime**  
Vengono selezionate sulla base di parametri di sicurezza, salute ed ecologici; questa fase del ciclo di vita riguarda l'estrazione e la trasformazione delle materie prime da parte dei sub-fornitori (creazione dei componenti) sino alle operazioni di produzione e assemblaggio negli stabilimenti SitLand.



**Raw materials**  
*They are selected in accordance with safety, health and environmental standards. This stage of life cycle pertains to the extraction and the processing of the raw materials from the sub-suppliers (components) arriving to the production and assembling at Sitland's plants.*

**Produzione**  
Avviene negli stabilimenti SitLand certificati ISO 14001; tutti i processi produttivi sono verificati sulla base del loro impatto ambientale.



**Production**  
*The production takes place at Sitland's plants - certified ISO 14001; all the manufacturing processes are analyzed according to their environment impact.*

**Trasporto**  
Per razionalizzare gli ingombri e quindi l'utilizzo dei mezzi di trasporto, Leaf viene inviata semi-assemblata e l'assemblaggio viene completato nella sede di utilizzo.



**Transport**  
*In order to reduce both the volume of the product and the transport cost, Leaf is delivered partially assembled. The final assembling can be completed at end user's site.*

**Uso**  
Leaf è stata concepita per durare nel tempo, necessita di una manutenzione minima senza utilizzo di prodotti a impatto ambientale.



**Use**  
*Leaf has been designed to be long-lasting. It needs a very low maintenance without the use of products with environment impact.*

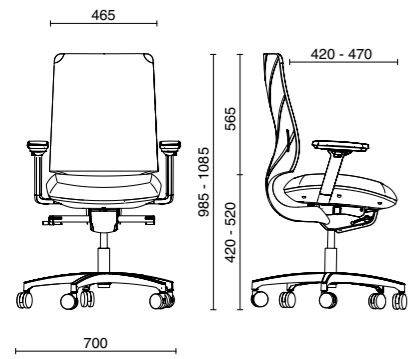
**Fine vita**  
Leaf è riciclabile al 97%, facilmente smontabile per il corretto invio dei materiali al riciclo.



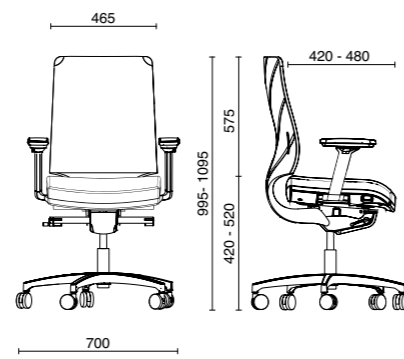
**End of life**  
*Leaf is recyclable at 97%, it is easy to disassemble to be sent to recycling.*



## Dati Tecnici Technical Data



Leaf

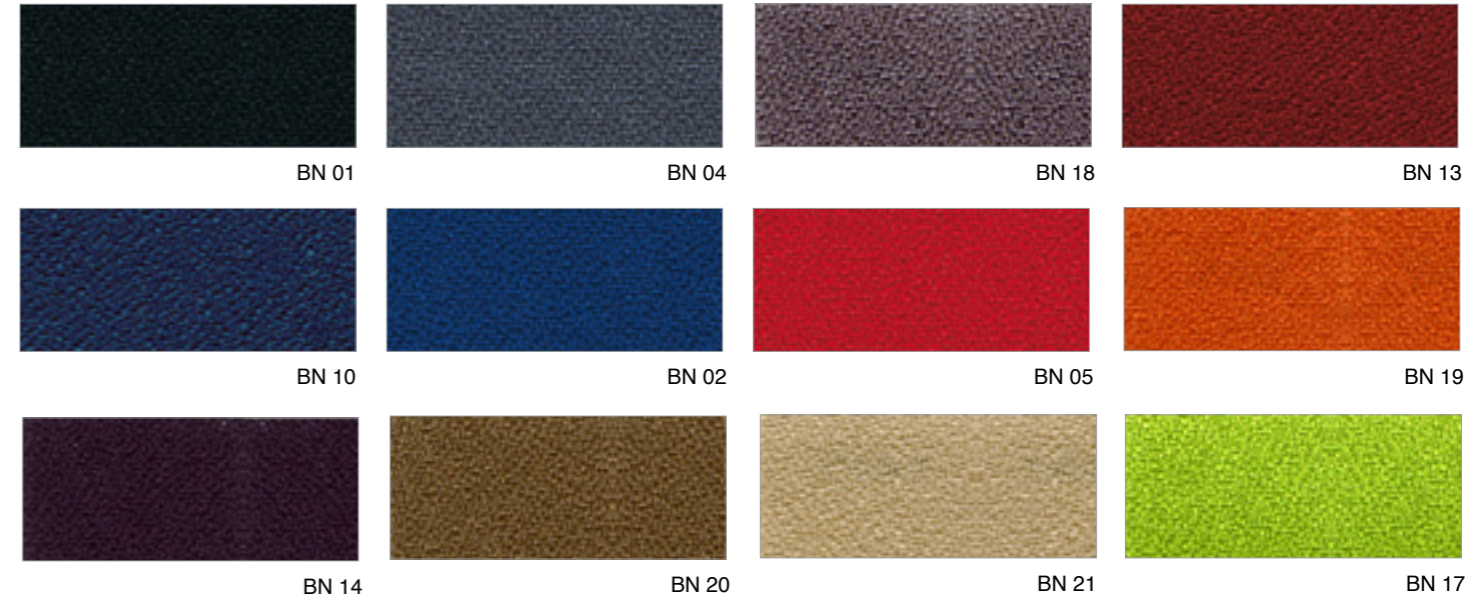


Be-Leaf

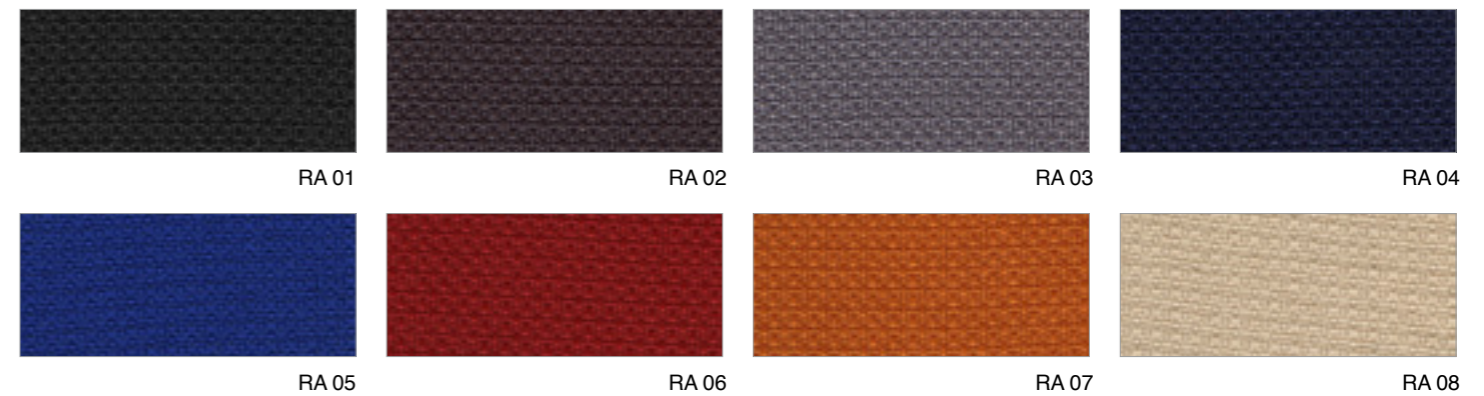
Certificated



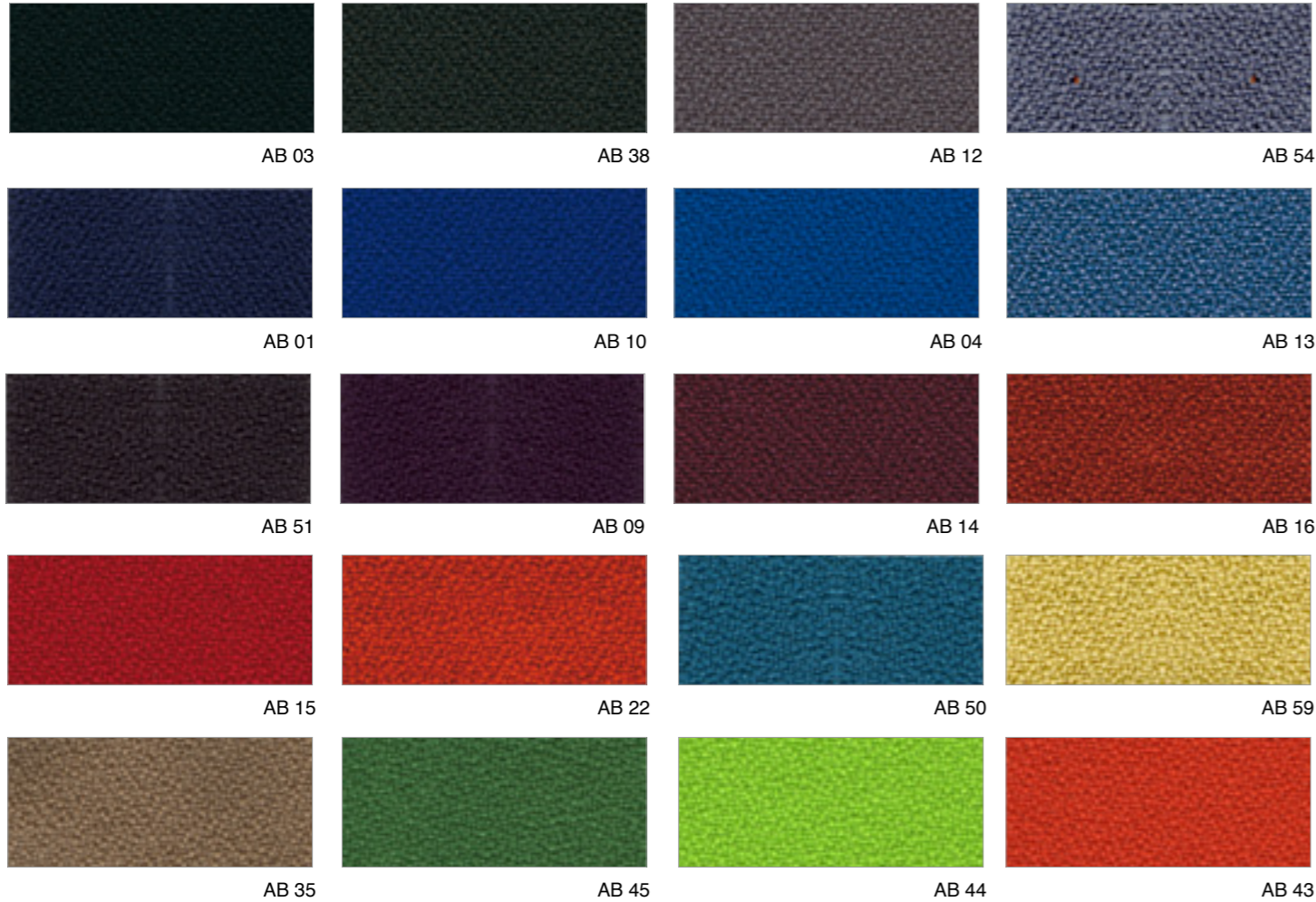
- |                                                                                                                                                                                                                                                                                                                                                                                                                       |                                                                                                                                                                                                                                                                                                                                                                                         |                                                                                                                                                                                                                                                                                                                                                                                                        |                                                                                                                                                                                                                                                                                                                                                                                                |                                                                                                                                                                                                                                                                                                                                                                                                          |
|-----------------------------------------------------------------------------------------------------------------------------------------------------------------------------------------------------------------------------------------------------------------------------------------------------------------------------------------------------------------------------------------------------------------------|-----------------------------------------------------------------------------------------------------------------------------------------------------------------------------------------------------------------------------------------------------------------------------------------------------------------------------------------------------------------------------------------|--------------------------------------------------------------------------------------------------------------------------------------------------------------------------------------------------------------------------------------------------------------------------------------------------------------------------------------------------------------------------------------------------------|------------------------------------------------------------------------------------------------------------------------------------------------------------------------------------------------------------------------------------------------------------------------------------------------------------------------------------------------------------------------------------------------|----------------------------------------------------------------------------------------------------------------------------------------------------------------------------------------------------------------------------------------------------------------------------------------------------------------------------------------------------------------------------------------------------------|
| <ul style="list-style-type: none"> <li>• 100% Poliestere</li> <li>• Peso: 250 g/m<sup>2</sup></li> <li>• Resistenza all'abrasione: 100.000 cicli Martindale EN ISO 12947-2</li> <li>• Reazione al fuoco: EN 1021 1&amp;2 (test sigaretta e fiammifero)</li> <li>• Solidità colori alla luce: EN ISO 105-B02</li> <li>• Solidità colori allo sfregamento: 4/5 EN ISO 105-X12</li> <li>Oeko-Tex Standard 100</li> </ul> | <ul style="list-style-type: none"> <li>• 100% Polyester</li> <li>• Weight: 250 g/m<sup>2</sup></li> <li>• Abrasion resistance: 100.000 rubs Martindale EN ISO 12947-2</li> <li>• Flammability: EN 1021 1&amp;2 (cigarette and match test) CRIB 5</li> <li>• Light fastness: EN ISO 105-B02</li> <li>• Fastness to rubbing: 4/5 EN ISO 105-X12</li> <li>Oeko-Tex Standard 100</li> </ul> | <ul style="list-style-type: none"> <li>• 100% Polyester</li> <li>• Poids: 250 g/m<sup>2</sup></li> <li>• Résistance à l'abrasion: 100.000 tours Martindale EN ISO 12947-2</li> <li>• Classement au feu: EN 1021 1&amp;2 (cigarette et allumette test)</li> <li>• Solidité à la lumière: EN ISO 105-B02</li> <li>• Solidité au frottement: 4/5 EN ISO 105-X12</li> <li>Oeko-Tex Standard 100</li> </ul> | <ul style="list-style-type: none"> <li>• 100% Polyester</li> <li>• Gewicht: 250 g/m<sup>2</sup></li> <li>• Scheuerfestigkeit: 100.000 Scheuertouren Martindale EN ISO 12947-2</li> <li>• Feuersicherung: EN 1021 1&amp;2 (Zigarettentest und Streichholztest)</li> <li>• Lichtechtheit: EN ISO 105-B02</li> <li>• Abriebechtheit: 4/5 EN ISO 105-X12</li> <li>Oeko-Tex Standard 100</li> </ul> | <ul style="list-style-type: none"> <li>• 100% Poliéster</li> <li>• Peso: 250 g/m<sup>2</sup></li> <li>• Resistencia a la abrasión: 100.000 ciclos Martindale EN ISO 12947-2</li> <li>• Reacción a fuego: EN 1021 1&amp;2 (test cigarillo y cerilla)</li> <li>• Solidez de los colores a la luz: EN ISO 105-B02</li> <li>• Solidez al frote: 4/5 EN ISO 105-X12</li> <li>Oeko-Tex Standard 100</li> </ul> |
|-----------------------------------------------------------------------------------------------------------------------------------------------------------------------------------------------------------------------------------------------------------------------------------------------------------------------------------------------------------------------------------------------------------------------|-----------------------------------------------------------------------------------------------------------------------------------------------------------------------------------------------------------------------------------------------------------------------------------------------------------------------------------------------------------------------------------------|--------------------------------------------------------------------------------------------------------------------------------------------------------------------------------------------------------------------------------------------------------------------------------------------------------------------------------------------------------------------------------------------------------|------------------------------------------------------------------------------------------------------------------------------------------------------------------------------------------------------------------------------------------------------------------------------------------------------------------------------------------------------------------------------------------------|----------------------------------------------------------------------------------------------------------------------------------------------------------------------------------------------------------------------------------------------------------------------------------------------------------------------------------------------------------------------------------------------------------|



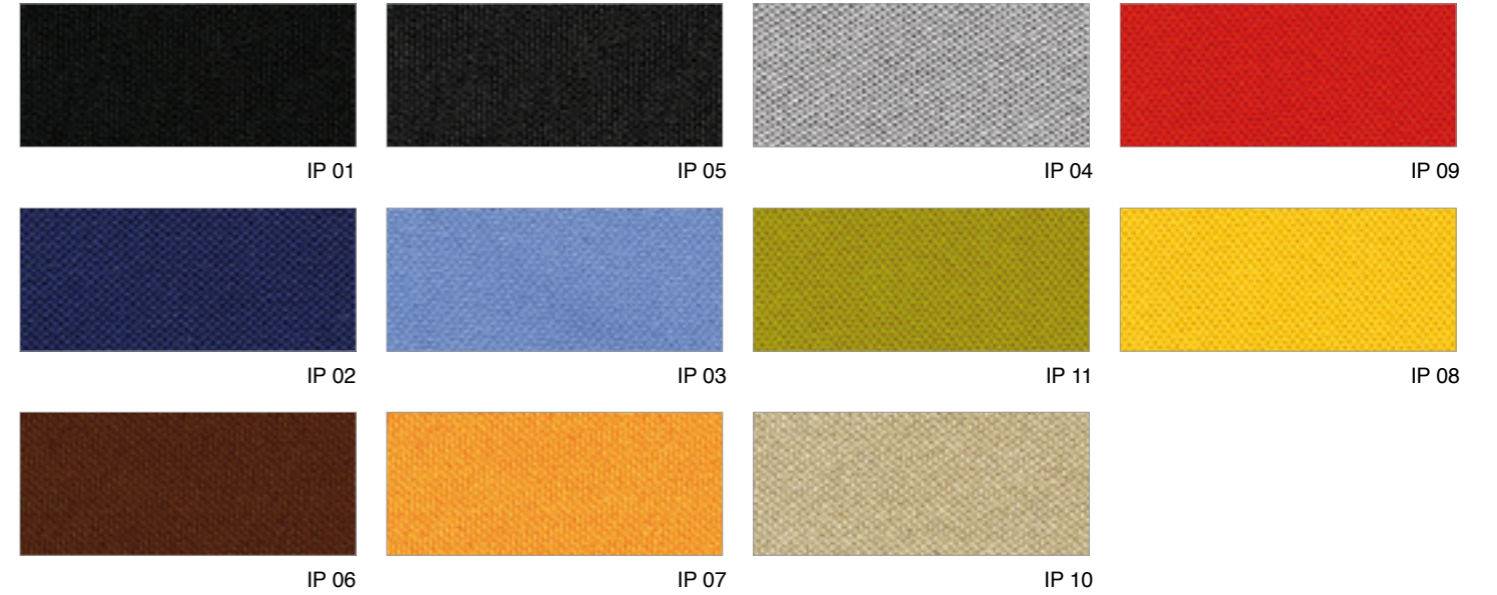
- |                                                                                                                                                                                                                                                                                                                                                                        |                                                                                                                                                                                                                                                                                                                                         |                                                                                                                                                                                                                                                                                                                                                    |                                                                                                                                                                                                                                                                                                                       |                                                                                                                                                                                                                                                                                                                                                  |
|------------------------------------------------------------------------------------------------------------------------------------------------------------------------------------------------------------------------------------------------------------------------------------------------------------------------------------------------------------------------|-----------------------------------------------------------------------------------------------------------------------------------------------------------------------------------------------------------------------------------------------------------------------------------------------------------------------------------------|----------------------------------------------------------------------------------------------------------------------------------------------------------------------------------------------------------------------------------------------------------------------------------------------------------------------------------------------------|-----------------------------------------------------------------------------------------------------------------------------------------------------------------------------------------------------------------------------------------------------------------------------------------------------------------------|--------------------------------------------------------------------------------------------------------------------------------------------------------------------------------------------------------------------------------------------------------------------------------------------------------------------------------------------------|
| <ul style="list-style-type: none"> <li>• 100% Poliestere FR</li> <li>• Peso: 400 g/m<sup>2</sup></li> <li>• Resistenza all'abrasione: 50.000 cicli Martindale EN ISO 12947-2</li> <li>• Reazione al fuoco: Proprietà ignifughe Classe 1</li> <li>• Solidità colori alla luce: EN ISO 105-B02</li> <li>• Solidità colori allo sfregamento: 4/5 EN ISO 105X12</li> </ul> | <ul style="list-style-type: none"> <li>• 100% Polyester FR</li> <li>• Weight: 400 g/m<sup>2</sup></li> <li>• Abrasion resistance: 50.000 rubs Martindale EN ISO 12947-2</li> <li>• Flammability: fire-retardant properties CRIB5</li> <li>• Light fastness: EN ISO 105-B02</li> <li>• Fastness to rubbing: 4/5 EN ISO 105X12</li> </ul> | <ul style="list-style-type: none"> <li>• 100% Polyester FR</li> <li>• Poids: 400 g/m<sup>2</sup></li> <li>• Résistance à l'abrasion: 50.000 tours Martindale EN ISO 12947-2</li> <li>• Classement au feu: propriétés ignifuges M1</li> <li>• Solidité à la lumière: EN ISO 105-B02</li> <li>• Solidité au frottement: 4/5 EN ISO 105X12</li> </ul> | <ul style="list-style-type: none"> <li>• 100% Polyester FR</li> <li>• Gewicht: 400 g/m<sup>2</sup></li> <li>• Scheuerfestigkeit: 50.000 Scheuertouren Martindale EN ISO 12947-2</li> <li>• Feuersicherung: Klasse B1</li> <li>• Lichtechtheit: EN ISO 105-B02</li> <li>• Abriebechtheit: 4/5 EN ISO 105X12</li> </ul> | <ul style="list-style-type: none"> <li>• 100% Poliéster FR</li> <li>• Peso: 400 g/m<sup>2</sup></li> <li>• Resistencia a la abrasión: 50.000 ciclos Martindale EN ISO 12947-2</li> <li>• Reacción a fuego: Clase 1 Italiana</li> <li>• Solidez de los colores a la luz: EN ISO 105-B02</li> <li>• Solidez al frote: 4/5 EN ISO 105X12</li> </ul> |
|------------------------------------------------------------------------------------------------------------------------------------------------------------------------------------------------------------------------------------------------------------------------------------------------------------------------------------------------------------------------|-----------------------------------------------------------------------------------------------------------------------------------------------------------------------------------------------------------------------------------------------------------------------------------------------------------------------------------------|----------------------------------------------------------------------------------------------------------------------------------------------------------------------------------------------------------------------------------------------------------------------------------------------------------------------------------------------------|-----------------------------------------------------------------------------------------------------------------------------------------------------------------------------------------------------------------------------------------------------------------------------------------------------------------------|--------------------------------------------------------------------------------------------------------------------------------------------------------------------------------------------------------------------------------------------------------------------------------------------------------------------------------------------------|



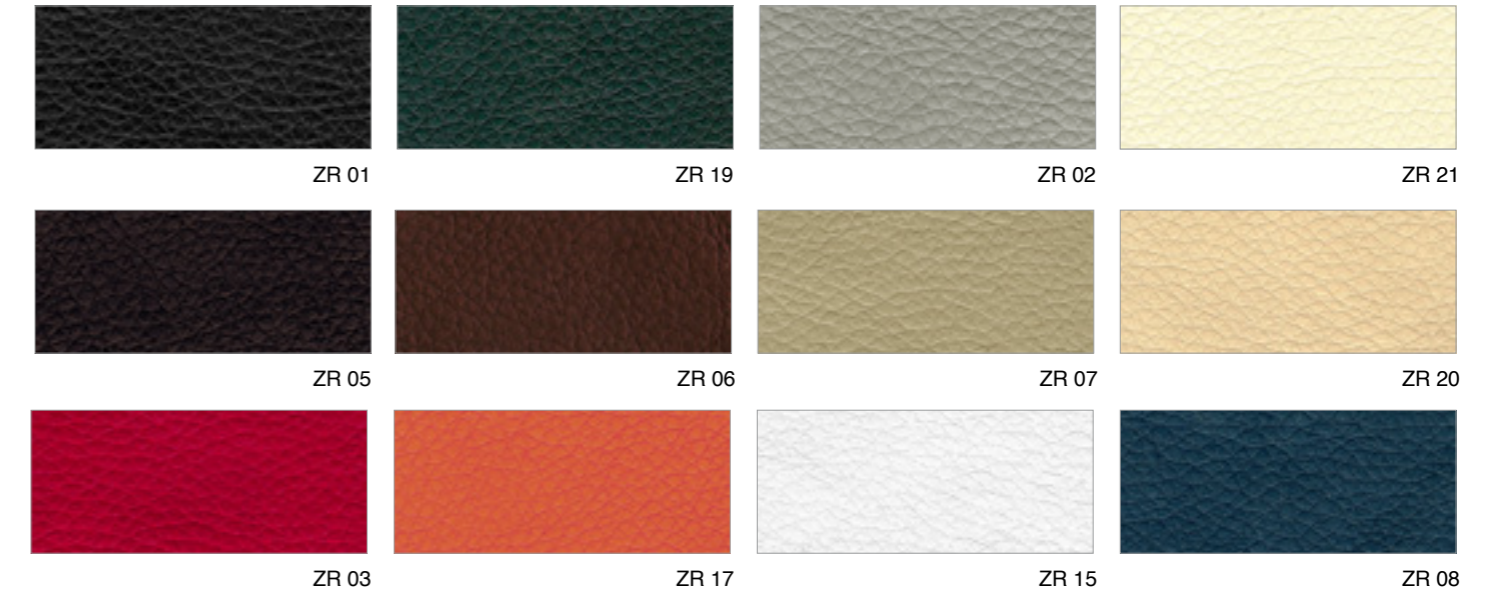
- 100% Xtreme FR®
  - Peso: 310 g/m<sup>2</sup>
  - Resistenza all'abrasione: 100.000 cicli Martindale
  - Reazione al fuoco: EN 1021 1&2 (test sigaretta e fiammifero) Classe 1
  - Solidità colori alla luce: EN ISO 105-B02
  - Solidità colori allo sfregamento: 4/5 EN ISO 105X12
- 100% Xtreme FR®
  - Weight: 310 g/m<sup>2</sup>
  - Abrasion resistance: 100.000 rubs Martindale
  - Flammability: EN 1021 1&2 (cigarette and match test) CRIB 5
  - Light fastness: EN ISO 105-B02
  - Fastness to rubbing: 4/5 EN ISO 105X12
- 100% Xtreme FR®
  - Poids: 310 g/m<sup>2</sup>
  - Résistance à l'abrasion: 100.000 tours Martindale
  - Classement au feu: EN 1021 1&2 (cigarette et allumette test) Classe M1
  - Solidité à la lumière: EN ISO 105-B02
  - Solidité au frottement: 4/5 EN ISO 105X12
- 100% Xtreme FR®
  - Gewicht: 310 g/m<sup>2</sup>
  - Scheuerfestigkeit: 100.000 Scheuertouren Martindale
  - Feuersicherung: EN 1021 1&2 (Zigarettestest und Streichholztest) Klasse B1
  - Lichtechtheit: EN ISO 105-B02
  - Abriebechtheit: 4/5 EN ISO 105X12
- 100% Xtreme FR®
  - Peso: 310 g/m<sup>2</sup>
  - Resistencia a la abrasión: 100.000 ciclos Martindale
  - Reacción a fuego: EN 1021 1&2 (test cigarillo y cerilla) Clase 1 Italiana
  - Solidez de los colores a la luz: EN ISO 105-B02
  - Solidez al frote: 4/5 EN ISO 105X12



- Tessuto Stretch
  - 100 % Poliestere FR Trevira CS
  - Peso: 330 g/m<sup>2</sup>
  - Resistenza all'abrasione: 50.000 cicli Martindale
  - Solidità colori alla luce: (Xenotest) UNI EN ISO 105 B02 5 +/- 1
  - Reazione al fuoco: Classe 1 Norma Italiana - B1 DIN 4102 IMO 688 (17) - IMO 563 (14) IMO 653 (16)
- Stretch fabric
  - 100% Polyester FR Trevira CS
  - Weight: 330 g/m<sup>2</sup>
  - Abrasion test: 50.000 rubs Martindale
  - Light fastness: (Xenotest) UNI EN ISO 105 B02 5 +/- 1
  - Fire-retardant properties: Class 1, Italian law B1 DIN 4102 IMO 688 (17) - IMO 563 (14) IMO 653 (16)
- Tissu Stretch
  - 100 % Poliestere FR Trevira CS
  - Poids: 330 g/m<sup>2</sup>
  - Résistance à l'abrasion: 50.000 tours Martindale
  - Solidité des coloris à la lumière: (Xenotest) UNI EN ISO 105 B02 5 +/- 1
  - Réaction au feu: Classe 1 Norme Italienne B1 DIN 4102 IMO 688 (17) - IMO 563 (14) IMO 653 (16)
- Stoff Stretch
  - 100 % Polyester FR Trevira CS
  - Gewicht: 330 g/m<sup>2</sup>
  - Scheuerfestigkeit: 50.000 Scheuertouren Martindale
  - Lichtechtheit: (Xenotest) UNI EN ISO 105 B02 5 +/- 1
  - Feuersicherung: Klasse 1 ital. Norm - B1 DIN 4102 IMO 688 (17) - IMO 563 (14) IMO 653 (16)
- Texido Stretch
  - 100 % Poliestere FR Trevira CS
  - Peso: 330 g/m<sup>2</sup>
  - Resistencia a la abrasion: 50.000 ciclos Martindale
  - Solidez de los colores a la luz: (Xenotest) UNI EN ISO 105 B02 5 +/- 1
  - Reaction a fuego: Classe 1 Italiana B1 DIN 4102 IMO 688 (17) - IMO 563 (14) IMO 653 (16)



- Composition: 54,2% PU 26,3% PES Cotone 19,5%
  - Peso: 440 g/m<sup>2</sup>
  - Resistenza all'abrasione: 51.200 cicli Martindale UNI EN ISO 12947-2
  - Reazione al fuoco: UNI 9175/FA1 Classe 1 IM
  - Solidità colori alla luce: EN ISO 105-B02
  - Solidità colori allo sfregamento: 105-X 12
- Composition: 54,2% PU 26,3% PES Cotton 19,5%
  - Weight: 440 g/m<sup>2</sup>
  - Abrasion resistance: 51.200 rubs Martindale UNI EN ISO 12947-2
  - Flammability BS 5852:2006 Clause 11 (Crib 5) BS 7176/EN 1021 parts 1&2
  - Light fastness: EN ISO 105-B02
  - Fastness to rubbing: 105-X 12
- Composition: 54,2% PU 26,3% PES Coton 19,5%
  - Poids: 440 g/m<sup>2</sup>
  - Résistance à l'abrasion: 51.200 tours Martindale UNI EN ISO 12947-2
  - Reaction au feu: BS 5852:2006 Clause 11 (Crib 5) BS 7176/EN 1021 parts 1&2
  - Solidité à la lumière: EN ISO 105-B02
  - Solidité au frottement: 105-X 12
- Material: 54,2% PU 26,3% PES Baumwolle 19,5%
  - Gewicht: 440 g/m<sup>2</sup>
  - Scheuerfestigkeit: 51.200 Scheuertouren Martindale UNI EN ISO 12947-2
  - Feuersicherung: BS 5852:2006 Clause 11 (Crib 5) BS 7176/EN 1021 parts 1&2
  - Lichtechtheit: EN ISO 105-B02
  - Abriebechtheit: 105-X 12
- Material: 54,2% PU 26,3% PES Algodón 19,5%
  - Peso: 440 g/m<sup>2</sup>
  - Resistencia a la abrasión: 51.200 ciclos Martindale UNI EN ISO 12947-2
  - Reaction a fuego: BS 5852:2006 Clause 11(Crib 5) BS 7176/EN 1021 parts 1 & 2
  - Solidez de los colores a la luz: EN ISO 105-B02
  - Solidez al frote: 105-X 12



- **Composizione:**  
100% Poliestere
- **Peso:** 318 gr/m<sup>2</sup> (+/- 10 %)
- **Resistenza all'abrasione:**  
70.000 cicli Martindale (EN ISO 12947-2)
- **Solidità dei colori alla luce:** 5
- **Solidità dei colori allo sfregamento:** 4-5

Lavabile a mano a 40° C con un ritiro massimo del 5%.  
Le tinture sono 100% prive di metalli pesanti.

- **Composition:**  
100% Polyester
- **Weight:** 318 gr/m<sup>2</sup> (+/- 10 %)
- **Abrasion resistance:**  
70.000 Martindale cycles (EN ISO 12947-2)
- **Colour fastness to light:** 5
- **Colour fastness to rubbing:** 4-5

Washable at 40° C in hand; max shrinkage is 5%.  
The dyes are 100% free of heavy metals.

- **Composition:**  
100% Polyester
- **Poids:** 318 gr/m<sup>2</sup> (+/- 10%)
- **Résistance à l'abrasion:**  
70.000 tours Martindale (EN ISO 12947-2)
- **Solidité à la lumière:** 5
- **Solidité au frottement:** 4-5

Nettoyable en eau 40° C, à la main, avec un rétréciment max 5%.  
Les teintures ne contiennent pas de tout des métaux lourds.

- **Zusammensetzung:**  
100% Polyester
- **Gewicht:** 318 g/m<sup>2</sup> (+/- 10 %)
- **Scheuerfestigkeit:** 70.000 Scheuertouren Martindale (EN ISO 12947-2)
- **Lichtechtheit:** 5
- **Abreibeechtheit:** 4-5

Der Stoff ist bei 40° von Hand zu waschen. Maximales Einlaufen 5%.  
Die Faerbungen sind 100% frei von schweren Metallen.

- **Composicion:**  
100% Poliestere
- **Peso:** 318 gr/m<sup>2</sup> (+/- 10%)
- **Resistencia a la abrasion:**  
70.000 ciclos Martindale (EN ISO 12947-2)
- **Solidez de los colores a la luz:** 5
- **Solidez de los colores al frote:** 4-5.



RR 01



RR 02



RR 03



RR 08



RR 05



RR 06



RR 07



RR 04