



KEY

Per un nuovo concetto di spazio

La versatilità è il concetto che fonda l'ispirazione di Key. Una seduta davvero poliedrica, che da sola è in grado di arredare spazi e aree di lavoro con diversa destinazione d'uso: office, contract, residential. Una vasta gamma di finiture e strutture da utilizzare in soluzioni combinate come singolarmente.



Introducing a new concept of space. Versatility is the fundamental concept that has inspired Key. It is a really versatile chair that furnishes, on its own, workspaces and work environments intended for different uses: offices, contract and residential. A wide range of finishes and structures create combined or individual solutions.

Pour un nouveau concept d'espace. La flexibilité est le concept qui a inspiré Key. Un fauteuil vraiment polyvalent, en mesure à lui seul de meubler les espaces et les zones de travail destinées à plusieurs emplois : bureau, contract, résidentiel. Une vaste gamme de finitions et de structures à utiliser en les associant ou individuellement.

Für ein neues Raumkonzept. Vielseitigkeit ist das Konzept, das der Inspiration von Key dient. Eine wirklich vielfältige Sitzmöglichkeit, die allein imstande ist, Räumlichkeiten und Arbeitsplätze nach ihrem Bestimmungszweck einzurichten: office, contract, residential. Eine große Auswahl unterschiedlicher Ausführungen und Gestelle für Kombi- und Einzellösungen.

Para un nuevo concepto de espacio. La versatilidad es el concepto que sirve de inspiración a Key. Un asiento de veras poliédrico, que sólo es capaz de decorar espacios y áreas de trabajo con diferentes exigencias: office, contract, residential. Una vasta gama de acabados y estructuras a utilizar combinadas y separadas.



■
■
1
■



executive

schienale alto
braccioli imbottiti
base alluminio
ruote Ø 60

high backrest
upholstered
armrests
aluminium base
castors Ø 60

dossier haut
accoudoirs
rembourrés
piètement en
aluminium
roulettes Ø 60

hohe Rückenlehne
gepolsterte
Armlehnen
Untergestell aus
Aluminium
Rollen Ø 60

respaldo
alto brazos
almohadillados
base de aluminio
ruedas Ø 60





schienale alto con
braccioli imbottiti,
schienale medio con
braccioli in alluminio,
base in alluminio
ruote Ø 60

high backrest with
covered armrests,
medium backrest with
armrests in aluminium,
aluminium base
castors Ø 60

dossier haut avec
accoudoirs rembourrés,
dossier moyen
avec accoudoirs en
aluminium, piètement
en aluminium
roulettes Ø 60

hohe Rückenlehne mit
gepolsterte Armlehnen,
Mittlere Rückenlehne
mit Armlehnen aus
Aluminium, Untergestell
aus Aluminium
Rollen Ø 60

respaldo alto con
brazos almohadillados,
Respaldo medio con
brazos de aluminio,
base de aluminio
ruedas ø 60





visitor

schienale medio
braccioli e base
in alluminio
ruote Ø 60

medium backrest
aluminium armrests
aluminium base
castors Ø 60

dossier moyen
accoudoirs en
aluminium
piètement en
aluminium
roulettes Ø 60

mittlere Rückenlehne
Armlehnen aus
Aluminium
Untergestell aus
Aluminium
Rollen Ø 60

respaldo medio
brazos de aluminio
base de aluminio
ruedas ø 60

braccioli in alluminio
con poggibraccia
rivestito

aluminium armrests
with upholstered
elbow-rests

accoudoirs en
aluminium avec
appuie-bras revêtu

Armlehnen
aus Aluminium
mit bezogener
Armauflage

brazos de aluminio
con apoyabrazo
revestido





29



Dal concetto alla forma e all'uso

Ognuno è fatto a modo proprio. Ognuno ha una propria sensibilità di seduta. Key, però, può essere personalizzata nei minimi dettagli, dalle basi ai braccioli e allo schienale. Il risultato finale? Una seduta disegnata sulla figura e sulle proprie esigenze fisiologiche.



From a concept to shape and use. Each one is unique. Each one has its own adjustable seat support. Moreover, Key can be customised in every detail, including its base, armrests and backrest. What is the end result? A chair designed to suit the human figure and its physiological needs.

Du concept à la forme et à l'emploi. Chacun est fait à sa façon. Chacun a sa propre sensibilité en ce qui concerne l'assise. Key peut toutefois être personnalisé dans les moindres détails, du piètement aux accoudoirs et au dossier. Le résultat final? Une assise adaptée à la figure et aux exigences physiologiques.

Vom Konzept zur Form und bis zum Einsatz. Jedermann ist einzigartig. Jedermann sitzt anders. Key kann selbst im kleinsten Detail, vom Untergestell bis hin zur Arm- und Rückenlehne den individuellen Bedürfnissen angepasst werden. Das Ergebnis? Ein Stuhl, der für die eigenen körperlichen Bedürfnisse und Körpermaße entworfen wurde.

Del concepto a la forma y al uso. Cada persona es un mundo. Cada persona tiene un asiento preferido. Pero Key se puede personalizar en los mínimos detalles, desde las bases, los brazos, hasta el respaldo. ¿Cuál es el resultado final? Un asiento diseñado en base a la figura y las exigencias fisiológicas propias.





meeting

schienale medio
braccioli in tondino
di acciaio, base
a quattro razze in
alluminio su piedini

medium backrest
steel rod armrests,
4-spoke base in
polished aluminium
on glides

dossier moyen
accoudoirs en acier,
piètement 4 branches
en aluminium poli
sur pieds

mittlere Rückenlehne
Armlehnen aus
Rundstahl, armiges
Fußkreuz aus
Glanzaluminium
mit Füßen

respaldo medio
brazos de cabilla
de acero, base de
4 rayos de aluminio
lucido sobre pies
de apoyo









schienale alto
braccioli chiusi
rivestiti, base con
meccanismo
oscillante armonico

high backrest
upholstered
closed armrests,
structure
with harmonic
tilting device

dossier haut
accoudoirs
fermés revêtus,
structure avec
mécanisme
oscillant
harmonique

hohe Rückenlehne
Geschlossene
Armlehnen,
bezogen
struktur mit
Harmonischer

respaldo alto
brazos cerrados
revestidos,
estructura con
mecanismo
oscilador armonico





Attenzione ai particolari come segno distintivo d'alto design

La nuova gamma delle finiture Key risponde a una precisa esigenza di raffinata qualità e cura dei particolari. Lo studio delle varietà cromatiche, in linea con le moderne tendenze e i pregiati rivestimenti impiegati creano una seduta d'alto comfort. E, si sa, poter lavorare comodi e rilassati, distende gli animi e apre la mente.

Attention to details is the hallmark of top design.

The new range of finishes for Key meets a precise need for refined quality and attention to details. A wide variety of colours, in line with modern trends, and fine upholstery make it an extremely comfortable chair. As we know, when we have the opportunity to work in a comfortable and relaxing manner, our spirits are calmed and we become open-minded.

Grand soin pour les détails comme signe distinctif d'un haut design.

La nouvelle gamme de textures de Key répond à une exigence précise de qualité raffinée et de soin des détails. L'étude des différents coloris, conformes aux tendances modernes, et les revêtements de qualité utilisés créent une assise très confortable. Pouvoir travailler à son aise en étant relaxé détend le corps et ouvre l'esprit.

Liebe zum Detail - ein Kennzeichen für gehobene

Designansprüche. Der neue Key in verschiedenen Texturen erfüllt die präzise Nachfrage nach bis ins Detail durchdachter Qualität. Eine komfortable Stuhlkreation aus exklusiven Polsterbezügen und Chromvarianten, die mit modernen Trends in Einklang stehen. Übrigens, ein bequemes und entspanntes Arbeiten beruhigt bekanntermaßen den Geist und lässt die Gedanken fließen.

Atención en los detalles como símbolo que distingue el

excelente diseño. La nueva gama de texturas de Key responde a una exigencia precisa de calidad refinada y cuidado de los detalles. El estudio de las variedades cromáticas, alineadas con las tendencias modernas y los distinguidos revestimientos empleados crean un asiento de elevado confort. Y se sabe que trabajar de manera cómoda y relajada relaja el ánimo y abre la mente.

LEATHER 827 Grigio

LEATHER 826 Nocciola



LEATHER 811 Crema

GAYA 6002 Carta da zucchero

GAYA 6211 Senape



FE

technical data

- a. upholstered closed armrests
- b. aluminium armrests with upholstered elbow-rests
- c. steel rod armrests
- d. slide frame in chrome-plated steel
- e. tilting device
- f. "harmonic" tilting device
- g. polished aluminium structure with height-adjustable seat
- h. 4-spoke base in polished aluminium on glides
- i. 5-spoke base with self-locking rubber-coated castors Ø 60 mm
- l. steel rod slide frame base

- a. accoudoirs fermés revêtus
- b. accoudoirs en aluminium avec appuie-bras revêtu
- c. accoudoirs en acier rond
- d. bâti luge en acier chromé
- e. mécanisme oscillant
- f. mécanisme oscillant harmonique
- g. structure en aluminium poli avec réglage en hauteur de l'assise
- h. piètement 4 branches en aluminium poli sur pieds
- i. piètement 5 branches avec roulettes caoutchoutées autofreinées Ø 60 mm
- l. bâti luge en acier rond

- a. Geschlossene Armlehnen, bezogen
- b. Armlehnen aus Aluminium mit bezogener Armauflage
- c. Armlehnen aus Rundstahl
- d. Kufengestell aus verchromtem Stahlrohr
- e. Schwingmechanismus
- f. Harmonischer Schwingmechanismus
- g. Struktur aus Glanzaluminium mit verstellbarer Sitzhöhe
- h. 4-armiges Fußkreuz aus Glanzaluminium mit Füßen
- i. 5-armiges Fußkreuz mit selbstbremsenden Gummirollen Ø 60
- l. Kufenförmiges Untergestell aus Rundstahl

- a. brazos cerrados revestidos
- b. brazos de aluminio con apoyabrazo revestido
- c. brazos de cabilla de acero cromado
- d. armazon con patín de acero cromado
- e. mecanismo oscilador
- f. mecanismo oscilador armonico
- g. estructura de aluminio lucido con ajuste de la altura del asiento
- h. base de 4 rayos de aluminio lucido sobre pies de apoyo
- i. base de 5 rayos con ruedas engomadas y autofrenantes, Ø 60 mm
- l. base con patín de cabilla de acero



a.



b.



c.



d.



e.



f.



g.



h.



i.

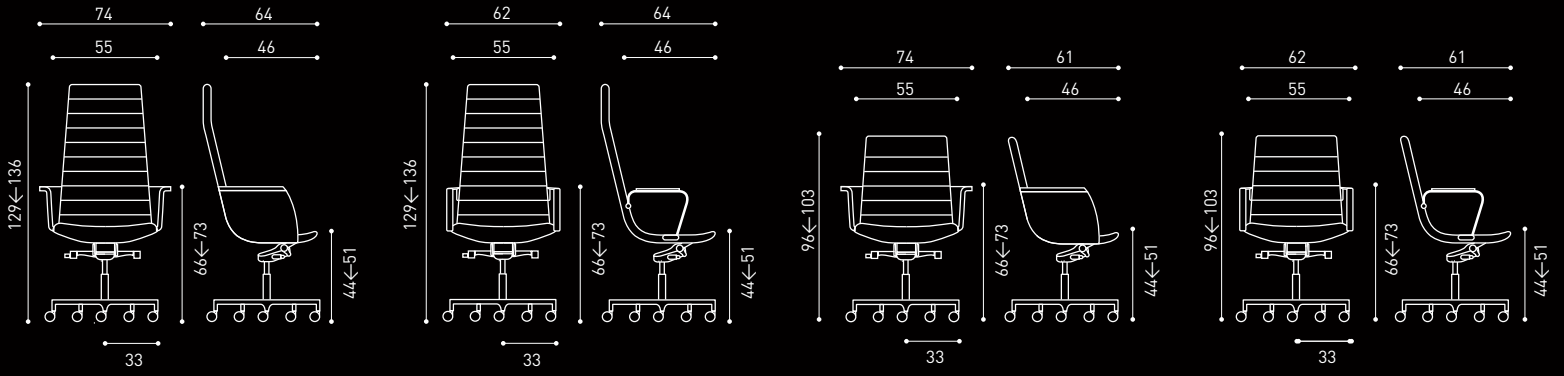


l.

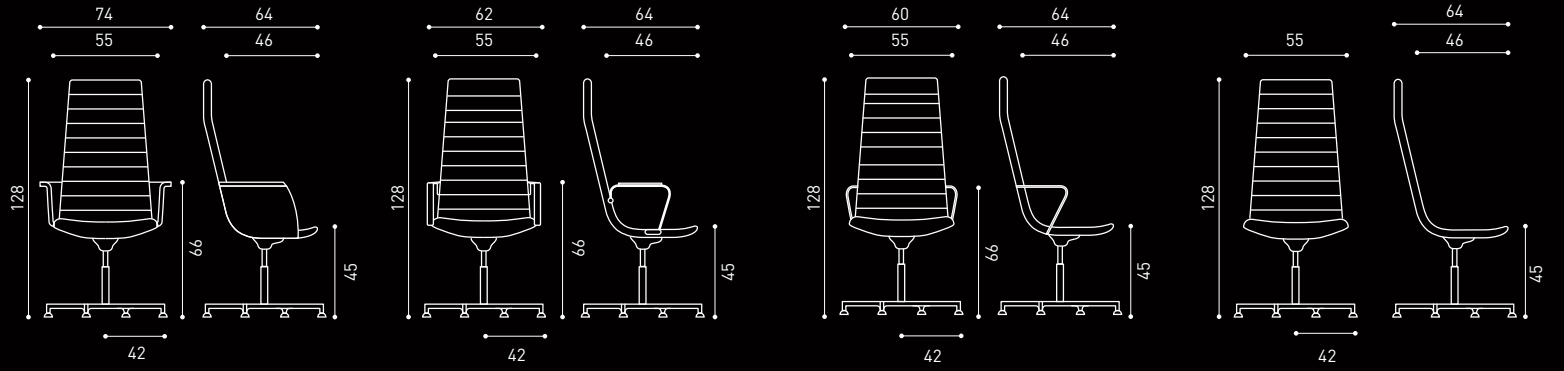


- a.** braccioli chiusi rivestiti
- b.** braccioli in alluminio con poggiaabbraccia rivestito
- c.** braccioli in tondino di acciaio
- d.** telaio a slitta in acciaio cromato
- e.** meccanismo oscillante
- f.** meccanismo oscillante armonico
- g.** struttura in alluminio lucido con regolazione sedile in altezza
- h.** base a 4 razze in alluminio lucido su piedini
- i.** base a 5 razze con ruote gommate autofrenanti Ø 60 mm
- l.** telaio a slitta in tondino di acciaio

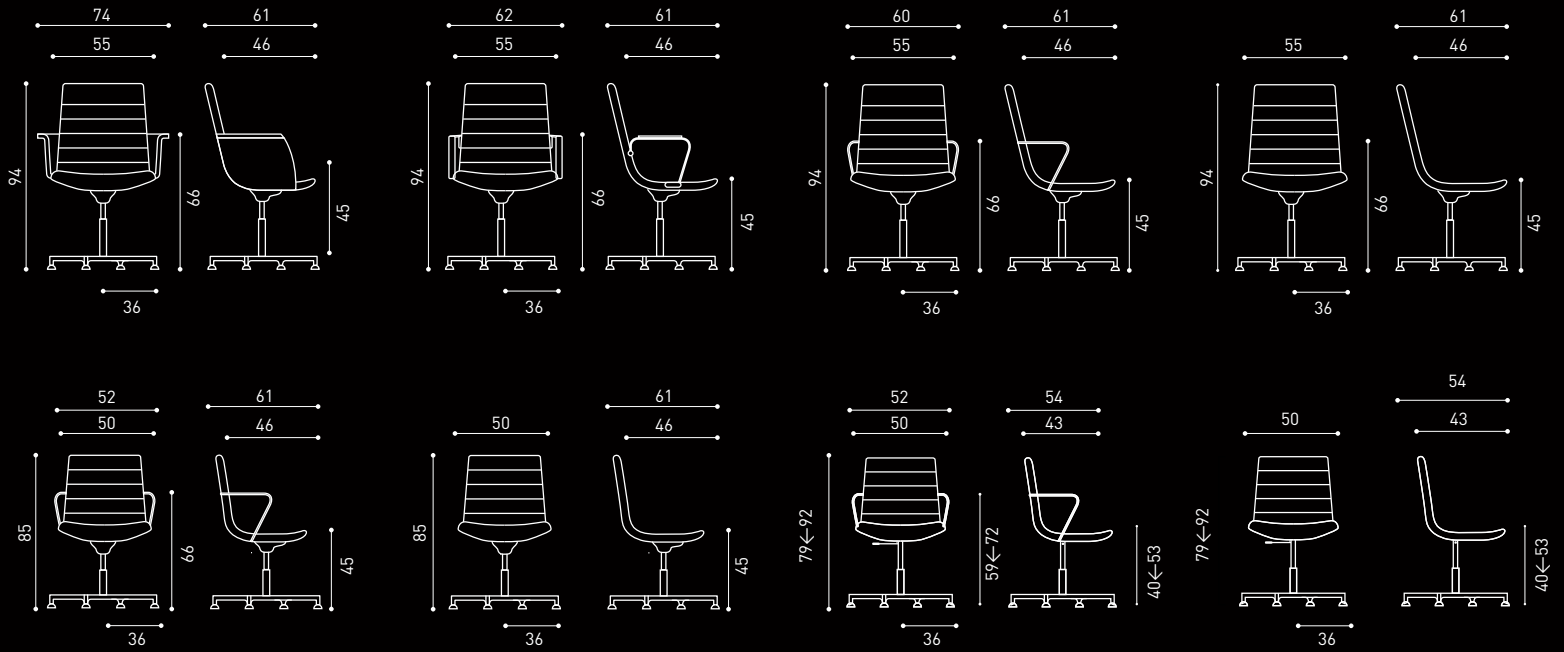
EXECUTIVE

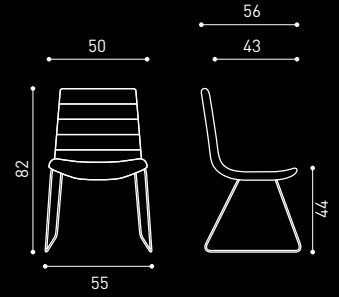
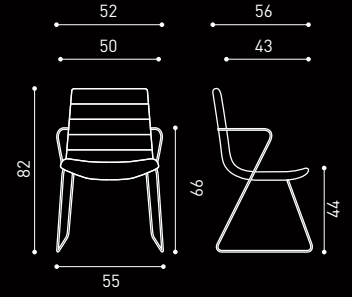
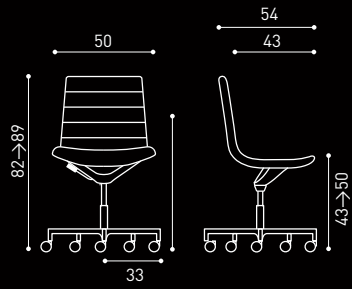
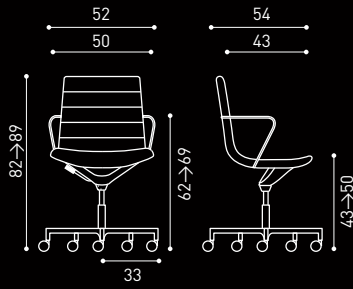
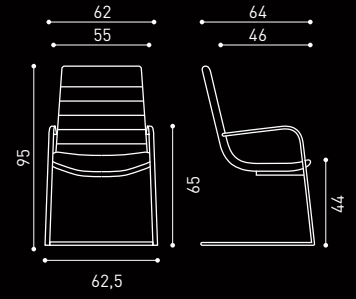
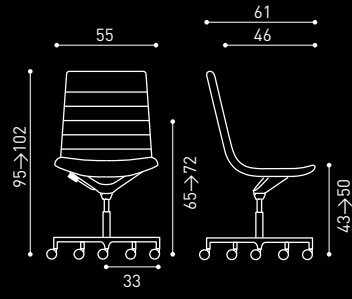
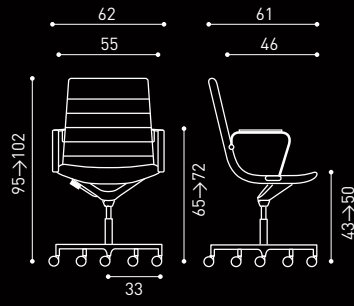
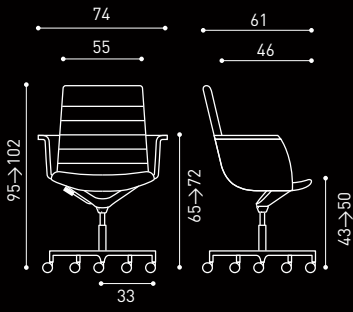


MEETING



30





key



Design R&S Emmegi

Poltrona disponibile in 3 diverse altezze, alta per funzioni direzionali, media per funzioni operative e bassa per conferenza/riunioni o visitatore. Braccioli in alluminio con poggibraccia rivestito in tinta. Monoscaocca imbottita, schiumata a freddo ignifuga ed esente da CFC con inserto in tubolare di acciaio e piatti in trafilato per rinforzo e per fissaggi di elementi quali oscillante, piastre per ritorno automatico e braccioli. I braccioli per la versione con schienale alto e medio sono in pressofusione di alluminio o chiusi completamente rivestiti, per la versione con schienale basso sono in tondino di acciaio. Il meccanismo oscillante disassato è in alluminio con carter in finitura lucida, con regolazione del peso corporeo mediante leva telescopica laterale e sistema di blocco e sblocco antishock. Key è proposta nelle versioni con base in alluminio a 5 razze con ruote piroettanti a doppio battistrada, autofrenanti, gommate Ø 60 mm o a 4 razze su piedini. Il telaio a slitta con schienale medio è in piastra di acciaio cromato, la versione con schienale basso il telaio è in tondino di acciaio con e senza braccioli. Il rivestimento può essere in tessuto, pelle o ecopelle.

32

Armchair available in three different heights, high for executive functions, medium for operative functions and low for conferences/meetings or visitors. Aluminium armrests with matching colour elbow-rest. Padded cold foamed fire-retardant and CFC free single frame with tubular steel insert and drawn plates to strengthen and fix elements such as knee-tilt plates with automatic return and armrests. Armrests in pressure die-cast aluminium or completely upholstered for the high and medium backrest version, steel rod armrests for the low backrest version. Knee-tilt mechanism in aluminium with polished finish casing, back resistance adjustment according to user weight with side telescopic lever and antishock locking/unlocking device. Key is available with a die cast aluminium base with 5-spokes, with dual-tread self-locking, rubber-coated swivel castors Ø 60 mm, or in a 4-spoke version with feet. Slide frame with medium backrest is in a steel plate, low backrest version has a steel rod frame with or without armrests. Fabric, leather or eco-friendly leather upholstery.

Fauteuil de direction, visiteur-réunion Fauteuil disponible en 3 hauteurs différentes : haute pour la direction, moyenne pour les opérateurs et basse pour les conférences/ réunions ou les visiteurs. Accoudoirs en aluminium avec appuie-bras revêtu dans la même teinte. Monocoque rembourrée, estampée à froid, ignifuge et sans CFC, avec insert en acier tubulaire et plateaux en acier étiré comme renforcement et pour fixer les éléments tels que mécanisme oscillant, plaques pour retour automatique et accoudoirs. Les accoudoirs sont en aluminium moulé sous pression ou fermés et entièrement revêtus pour la version avec dossier haut et moyen et en acier rond pour la version avec dossier bas. Le mécanisme oscillant désaxé est en aluminium avec carter finition polie. Réglage du poids corporel à l'aide d'un levier télescopique latéral et système anti-choc de blocage et déblocage. Key est proposée dans les versions avec embase en aluminium à 5 roulettes pivotantes à double galet, autofreinées, enrobage caoutchouc Ø 60 mm ou avec embase à 4 pieds. Le bâti luge avec dossier moyen est en plaque d'acier chromé. Pour la version avec dossier bas, le bâti est en acier rond avec ou sans accoudoirs. Le revêtement peut être en tissu, en cuir ou en skai.

Direktionssessel, Besucher-/Sitzungssessel In drei Rückenlehnenhöhen erhaltlicher Sessel: hoch (Direktionssessel), mittel (Arbeitsbürosessel) und niedrig (Konferenz-/Sitzungssessel oder Besuchersessel). Armlehnen aus Aluminium mit farblich abgestimmter Armauflage. Gepolsterter Aufbau, kaltgeschäumt, feuerbeständig und FCKW-frei mit Stahlrohreinsatz und nahtlos gezogenen Platten zur Verstärkung und Fixierung von Elementen wie Schwingscheiben zur Selbstausrichtung und Armlehnen. In den Versionen 'hoch' und 'mittel' bestehen die Armlehnen aus Aludruckguss oder sind geschlossen und komplett bezogen, bei der 'niedrigen' Version wird Rundstahl verwendet. Key wird in der Basisversion aus Aluminium mit Basis mit 5 Speichen und Schwenkrädern mit doppelter Lauffläche angeboten Ø 60 mm selbstbremsend, mit Gummiauflage, oder mit 4 Speichen mit Füßen. Versetzter Schwingmechanismus aus Aluminium mit Abdeckung in Glanzausführung, mit Körpergewichtsregulierung über einen seitlichen Teleskophebel und Antishock-Ver-/Entriegelungssystem. Kufengestell bei mittelhoher Rückenlehne aus verchromter Stahlplatte. Bei der Version mit niedriger Rückenlehne ist das Gestell aus Rundstahl mit und ohne Armlehnen gefertigt. Bezug aus Stoff, Leder oder Kunstleder.

Sillón dirección, de visita-reunión Sillón disponible en 3 alturas diferentes, alta para funciones de dirección, media para funciones operativas y baja para conferencias/reuniones o visitas. Reposabrazos de aluminio con apoyabrazos revestidos del mismo color. Monocasco almohadillado, espumado a frío, ignífugo y sin CFC con inserción de tubo de acero y platos trefilados para fortalecer y fijar elementos como oscilantes, planchas para el retorno automático y reposabrazos. Los reposabrazos en la versión con el respaldo alto y medio son de aluminio fundido a presión o cerrados y revestidos completamente, en la versión con el respaldo bajo son de cabilla de acero. Key disponible en las versiones con base de aluminio de 5 radios con ruedas pivotantes con doble banda de rodadura autofrenantes de goma Ø 60 mm para suelos duros o de 4 radios con pies. Mecanismo oscilante descentralizado de aluminio con carter con acabado brillante, con ajuste de la resistencia del asiento según el peso del usuario con palanca telescópica y sistema de bloqueo/desbloqueo antishock. El armazón con patín es de plancha de acero cromado para la versión con el respaldo medio, de cabilla de acero con o sin reposabrazos para el respaldo bajo. El revestimiento puede ser de tejido, piel o ecopiel.

modelli / models / modèles / Modelle / modelos /

executive



visitor



meeting

